

**Digitális pult alatti  
ecostore HP Premium hűtött  
munkasztal - 290lt, 4 fiók, fedlap nélkül**

TERMÉK # \_\_\_\_\_

MODELL # \_\_\_\_\_

NÉV # \_\_\_\_\_

SIS # \_\_\_\_\_

AIA # \_\_\_\_\_



710017 (EH2H7BB)

4 fiókos hűtött munkasztal,  
290L, -2+10°C, AISI 304,  
fedlap nélkül**Rövid leírás****Termék szám**

AISI 304 rozsdamentes acél külső és belső kialakítás. Fedlap nélkül. 90 mm vastag szigetelés. 4x1/2 fiók. Beépített hűtőegység. Ventilációs működés. Elpárologtató. Elektronikus mikroprocesszoros vezérlés külső digitális hőmérséklet kijelzővel. Automatikus leolvasztás. Működési hőmérséklet: -2+10° C. CFC és HCFC mentes. R290 hűtőközeg. Ciklopentán tartalmú habszigetelés.

**Fő jellemzők**

- A tárolási teljesítmény és a kamrában lévő hőmérséklet egyenletesség garantált az 5-ös - nagy igénybevételű (40°C) működési feltételek mellett, az EN16825:2016 tesztnek megfelelően.
- A hőmérséklet -2°C / +10°C között állítható. Ideális húсок, halak és tejtermékek tárolására.
- Nagy méretű digitális kijelző, fehér színű kijelzéssel: páratartalom kiválasztó gomb (3 előre beállított szint), hűtőtér hőmérséklet kijelzés és beállítás, a leolvasztó ciklus manuális aktiválása, turbo hűtési ciklus (a meleg ételek gyors lehűtéséhez).
- Optiflow légkeringetés a gyors lehűtésért és az egyenletes hőmérséklet eloszlásért a kamrában.
- 0 mm installációs rés: torony konfigurációnál a hűtőegység garantálja a teljesítményt kizárólag elülső ventilációval; ez az egyedi megoldás lehetővé teszi a fal melletti installációt vagy a side-by-side installációt egyéb készülékekkel, akár a hűtőegység oldaláról is, így maximalizálva a konyha terének kihasználtságát.
- Számos ajtó és fiók kombinációval rendelhető, a konfiguráció a helyszínen is megváltoztatható. Igény esetén jobb oldali hűtőegységgel.
- Karbantartás céljából a hűtőegység teljesen leszerelhető.
- A hűtőegység összes alkatrészéhez könnyen hozzá lehet férni.
- HACCP adatkezelés: ha a hőmérséklet meghaladja a kritikus szintet, akkor hallható és látható hibajelzés van. A memóriában max. 2 havi esemény tárolódik el.
- Kibillenés biztos polcsínek, GN 1/1 edényzet részére.
- Önzáródó rozsdamentes acél ajtók (<90°).
- CE előírásoknak megfelel.
- Előkészítve RS485 porthoz, hogy külső számítógépre és integrált HACCP rendszerre csatlakoztatható legyen.
- A leolvasztott víz automatikus elpárologtatása forró gázzal.
- Opcionális tartozék megrendelésével a készülék külső adatmonitorozás céljából egyéb készülékekhez csatlakoztatható.
- Rozsdamentes acél lábakkal szállítva, a készülék és a padló között 150 mm (-5/+50 mm) rés van, amely könnyíti a takarítást.
- Rozsdamentes acél külső alsó panel.
- Galvanizált acél külső hátsó panel.

**Jóváhagyás**

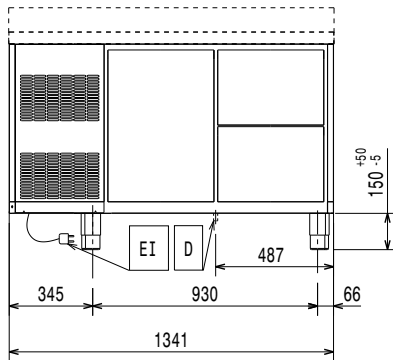
### Konstrukció

- Egy darabból préselt belső rész, sarkokkal.
- Egyszerű tisztíthatóság a lekerekített sarkoknak, a könnyen leszerelhető síneknek, rácsoknak és légtelítőknak köszönhetően.
- A GN 1/1 méretű rácspolcok 15 különböző pozícióba tehetőek (3 cm távolság) - magas nettó kapacitás és nagyobb tárolási hely.
- Beépített hűtőegység.
- ISO 9001 és ISO 14001 igazolással rendelkező gyárban fejlesztve és gyártva.
- Hibakód kijelzés.
- A fiókok belső méretei:
  - 2 x 1/2 fiókos modellek: 1. fiók (felső fiók) 203x302x521 / 2. fiók 223x302x521 (MaxSzéxMé)
  - 3 x 1/3 fiókos modellek: 1. fiók (felső fiók) 98x302x521 / 2. és 3. fiók 118x302x521 (MaxSzéxMé)
  - 1/3+2/3 fiókos modellek: 1. fiók (felső fiók) 98x302x521 / 2. fiók 333x302x521 (MaxSzéxMé)

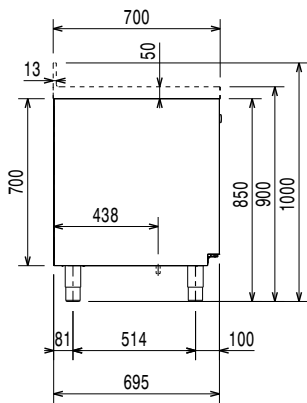
### Opcionális tartozékok

- 2x½ fiók hűtött munkasztalokhoz PNC 881058
- 3x1/3 fiók hűtött munkasztalokhoz PNC 881059
- 1/3 és 2/3 palackos fiók hűtött munkasztalokhoz PNC 881071
- Munkalap ecostore HP hűtött munkasztalhoz - 2 rekeszes PNC 881084
- Munkalap és felhajtás ecostore HP hűtött munkasztalhoz - 2 rekeszes PNC 881087
- GN 1/1 műanyag edény, ma=65 mm PNC 881110
- GN 1/1 műanyag edény, ma=100 mm PNC 881111
- GN 1/1 műanyag edény, ma=150 mm PNC 881112
- 4 db kerék, (2 fékezhető), hűtött munkasztalhoz, magasság: 100mm PNC 881191
- 4 db kerék (2 fékezhető), 2 és 3 rekeszes hűtött munkasztalhoz, magasság: 150mm PNC 881193
- Két rekeszes hűtött munkasztalhoz való zár PNC 881242

Előnézet

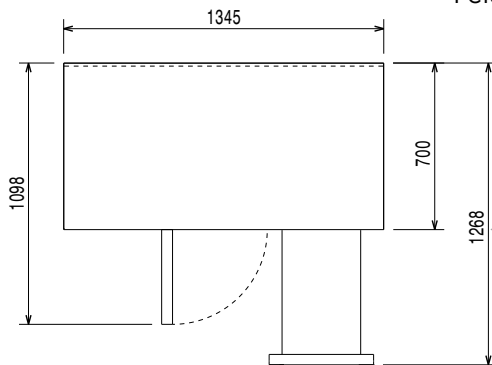


Oldalnézet



EI = Elektromos csatlakozás

Felülnézet



## Elektromos

|                           |                  |                      |
|---------------------------|------------------|----------------------|
| Tápfeszültség:            | 710017 (EH2H7BB) | 220-240 V/1 ph/50 Hz |
| Felvett teljesítmény:     |                  | 0.25 kW              |
| Leolvastás teljesítménye: |                  | 0.22 kW              |
| Csatlakozó típus:         |                  | CE-SCHUKO            |

## Technikai információ:

|                            |                    |
|----------------------------|--------------------|
| Bruttó kapacitás:          | 290 L              |
| Nettó kapacitás:           | 124 L              |
| Ajtó zsanérok:             |                    |
| Külső méretek, szélesség:  | 1341 mm            |
| Külső méretek, mélység:    | 700 mm             |
| Külső méretek, magasság:   | 850 mm             |
| Belső méretek (szélesség): | 798 mm             |
| Belső méretek (mélység):   | 560 mm             |
| Belső méretek (magasság):  | 550 mm             |
| Nettó súly:                | 105 kg             |
| Szállítási térfogat:       | 1.3 m <sup>3</sup> |
| Mélység nyitott ajtóval:   | 1110 mm            |
| Állítható magasságú:       | -5/50 mm           |

## Hűtési adat

|  |             |
|--|-------------|
| Vezérlés típusa:                                       | digitális   |
| Kompresszor teljesítmény:                              | 1/4 le      |
| Hűtési teljesítmény az elpárologtatási hőmérsékletnél: | -10 °C      |
| Min/max belső páratartalom:                            | 40/85       |
| Működési hőmérséklet, min.:                            | -2 °C       |
| Működési hőmérséklet, max.:                            | 10 °C       |
| Működési mód:  | Ventilációs |

## ISO tanúsítványok

|                |   |
|----------------|---|
| ISO Standards: | ISO 9001; ISO 14001; ISO 45001; ISO 50001 |
|----------------|---|

## Fenntarthatóság

|   |                      |
|---|----------------------|
| Jelenlegi fogyasztás:   | 1.8 Amps             |
| Energia osztály (az EU 2015/1094 szabványnak megfelelően):              | B                    |
| Éves és napi energiafogyasztás (az EU 2015/1094 szabványnak megfelelőe) | 641kWh/év - 2kWh/24h |
| Működési feltételek (az EU 2015/1094 szabványnak megfelelően):          | Nagy teherbírású (5) |
| EEl index (az EU 2015/1094 szabványnak megfelelően):                    | 30,43                |
| Hűtőközeg típus:  | R290                 |
| GWP index:  | 3                    |
| Hűtési teljesítmény:  | 320 W                |
| Hűtőközeg súly:   | 70 g                 |

Digitális pult alatti  
ecostore HP Premium hűtött munkasztal - 290lt, 4 fiók, fedlap nélkül

A professzionális hűtőszekrényekre és fagyasztószekrényekre vonatkozó Európai energia címkézés rendszere olyan követelményeken alapszik, amely az EU-n belül értékesített kereskedelmi hűtőszekrények minimális energiafogyasztási szabványait határozza meg. Ez arra szolgál, hogy a szakembereket az energiahatékonyság és a környezettudatosság felé terelje. Ez a címkézés az összes olyan gyártóra és importőrre vonatkozik, akik az EU piacán értékesítenek, és ez egész Európa szerte kötelező érvényű.

Fontos: minden olyan termék, amely egy meghatározott szint feletti energiát fogyaszt, 2016 július 01. után nem értékesíthető az EU-n belül.

